

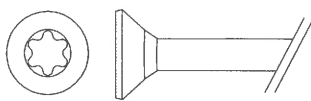
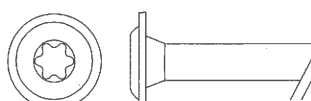
**LEISTUNGSERKLÄRUNG**  
**Nr. 3-0203-12-02**

TENZ® Holzbauschrauben

1. Eindeutiger Kenncode des Produkts	TENZ® Holzbauschraube
2. Verwendungszweck	Schrauben als Holzverbindung in tragenden Holzkonstruktionen
3. Hersteller	TENZ GmbH, Puntigamer Straße 127, 8055 Graz, Österreich
4. Bevollmächtigter	nicht relevant
5. System zur Bewertung und Überprüfung der Leistungsbeständigkeit	System 3
6a. harmonisierte europäische Norm: Notifizierte Stellen:	EN 14592:2008 + A1:2012 NB1034 & NB0769

7. Erklärte Leistungen

Wesentliche Merkmale	Leistung			harmonisierte technische Spezifikation
D[mm] Nenndurchmesser	6	8	10	EN 14592:2008 + A1:2012
d1 [mm]* Gewindeinnendurchmesser	3,6	5,0	6,2	
M <sub>y,k</sub> [Nm]*	10	24	40	
f <sub>tens,k</sub> [kN]*	11	22	34	
f <sub>ax,k</sub> [N/mm <sup>2</sup> ]*	15	15	11	
ρ <sub>k</sub> [kg/m <sup>3</sup> ]	337	336	349	

							
D[mm]	6	8	10	6	8	10	EN 14592:2008 + A1:2012
d <sub>head</sub> *	11	14	17	14	20	23	
f <sub>head,k</sub> [N/mm <sup>2</sup> ]*	25	25	13	16	15	11	
ρ <sub>k</sub> [kg/m <sup>3</sup> ]	475	473	370	415	410	430	
f <sub>tor,k</sub> / R <sub>tor,k</sub>	erfüllt			erfüllt			
Dauerhaftigkeit	Nutzungsstufe 2			Nutzungsstufe 2			EN 1995-1-1:2004

\*Angaben sind Mindestwerte

8. Im Zuge der Erstmusterprüfung wurden vom Karlsruher Institut für Technologie (KIT) - NB0769 die ITT-Berichte 106254/01 & 106254/04 (d=6,0), 106254/02, 106254/18 & 106254/20 (d=8,0) und 106254/03 & 106254/05 (d=10,0) bzw. von der HFB Engineering GmbH - NB 1034 der ITT - Bericht 311002447/2/2016 (d=6,0 und 8,0) und 311002571/1/2018 (d=10,0) ausgestellt.

Die Leistung des vorstehenden Produkts entspricht den erklärten Leistungen. Für die Erstellung der Leistungserklärung im Einklang mit der Verordnung (EU) 305/2011 ist allein der obengenannte Hersteller verantwortlich.

Unterzeichnet für den Hersteller und im Namen des Herstellers von:

Mag. Ing. Gerhard Hubmann,  
Geschäftsführer Tenz GmbH

**TENZ** GmbH  
JOINING WOOD

Graz, März 2018

A-8055 Graz T +43 316 29 94 80  
Puntigamer Str. 127 F +43 316 29 94 80 5  
UID ATU71391816 www.tenz.at